



# 威鈦淨材

PRODUCT INTRODUCTION

**Experience our Value**

— 新型閥件 · 盡在威鈦 —



INNOVATION

## 公司簡介

威鈦淨材成立於2018年，公司總部設立於竹北市。

本公司由多年半導體潔淨製程，專業、完整經歷團隊組成，提供客戶最佳整合方案與技術支援。

萌芽於科技島臺灣，威鈦淨材秉持「不斷創新、追求品質、精益求精」的理念，為全球客戶提供最優質的MIT產品與服務。

## 研發技術

威鈦專注於閥件潔淨技術提升與創新材料應用。

嶄新流體設計擁有多項國內外關鍵技術與專利，適用於高純度化學品、有機溶劑和純水。

產品皆通過嚴謹驗證程序與測試規範，確保可靠度與耐久性。

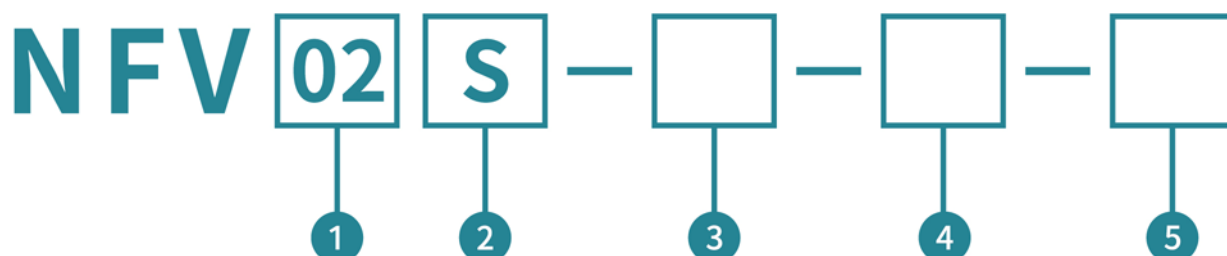




- ✓ 所有接液零件表面均為非金屬成分，並具有耐化性。
- ✓ 優於業界的CV值表現，適用於大量化學品輸送系統(BCDS)應用。
- ✓ 幾近零死角的流體流動表現，可針對光阻液及研磨液應用，避免agglomeration與Micro-nano bubbles (MNBs)產生。
- ✓ 零液壓衝擊(Water hammer水錘效應)。
- ✓ 無空蝕現象。
- ✓ 體積小，提升系統安裝與卸換的空間便利性。
- ✓ 擁有多國專利：台灣、美國、德國、日本、中國、韓國。
- ✓ 全程台灣製造，不須戰略管制品進出口申請。

**SOLUTION THE BEST**

# 型號標示方法 Model Selection



## 1 系列 Series

02	1/4"
03	1/4"、3/8"、1/2"
06	1/2"、3/4"、1"
08	1"

## 2 膜片版本 Valve Type

S	Single Flap
V	Vertical Flap
SB	Suckback
N	Needle

註: V、N適用02系列  
SB適用03系列

## 3 動作方式 Actuation

NC	Normal Close
NO	Normal Open
MN	Manual
SW	Switch
DA	Double Acting
RC	Normal Close Regulator

註: SW適用03系列/DA適用02、06、08系列/  
RC適用02、06、08系列

## 4 本體材質 Material

P01	PFA
P02	PTFE

## 5 接管尺寸 Connection

02F	Flaretek 1/4"
03F	Flaretek 3/8"
04F	Flaretek 1/2"
06F	Flaretek 3/4"
08F	Flaretek 1"
02S	Super300 1/4"
03S	Super300 3/8"
04S	Super300 1/2"
06S	Super300 3/4"
08S	Super300 1"

**NANOCLEAN**

# SPECIFICATIONS AND INSTALLATION

藥液用氣動閥  
Pneumatic Valve

型號 Series	NFV02	
使用流體 Working fluid	藥液、純水、空氣、N2氣體 Chemical liquids, pure water, N2 gas, air	
流體溫度 Fluid temperature	°C	0~120
耐壓力 Proof pressure	MPa	1.0
使用壓力(A→B) Fluid pressure	MPa	0~0.5
使用壓力(B→A) Fluid pressure	MPa	0~0.2
背壓 Back pressure	MPa	0~0.2
閥洩漏 Valve seat leakage	0(水壓 water pressure)	
環境溫度 Ambient temperature	°C	0~60
頻率 Frequency	30次/min	
連接方式 Connection	OD1/4"配管連接 (Super 300 Pillar一體成型接頭)	
流孔徑 Orifice diameter	mm	4
Cv值	0.36	
操作壓力 Operating pressure	MPa	0.35~0.5
重量 Weight	kg	0.08

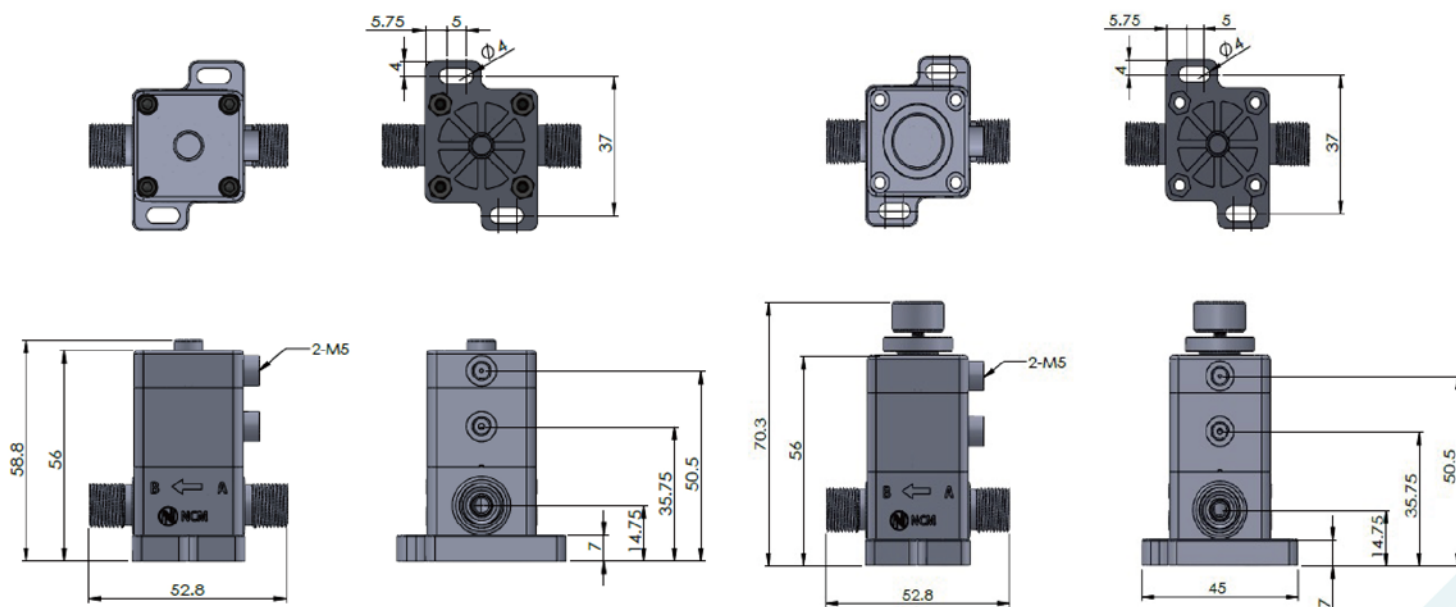


NCM\_NFV02 Series

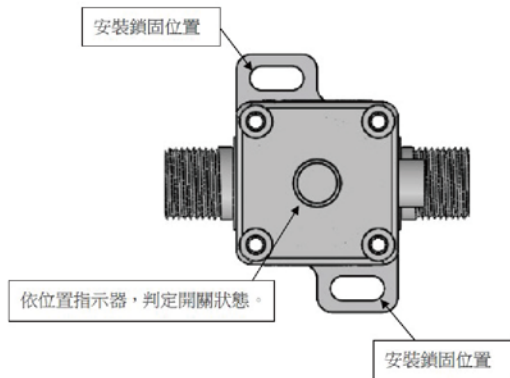
零件名稱 Parts	材質 Material
本體 Body	PFA
隔膜 Diaphragm	PTFE
底板 Base	PVDF

## 外型尺寸 Dimensions

## 外型尺寸 Dimensions 流量調整 With flow rate adjustment

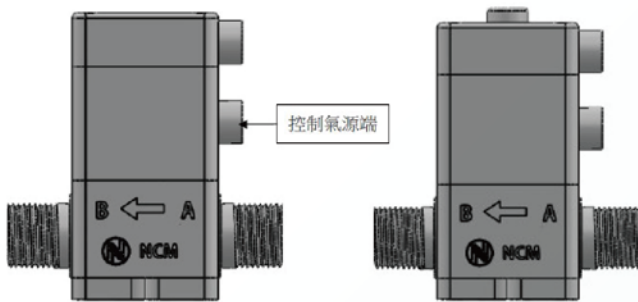


## 安裝方式 Installation



位置指示器平行本體時為關閉

位置指示器突出本體時為開啟



# SPECIFICATIONS AND INSTALLATION

藥液用手動閥  
Manual Valve

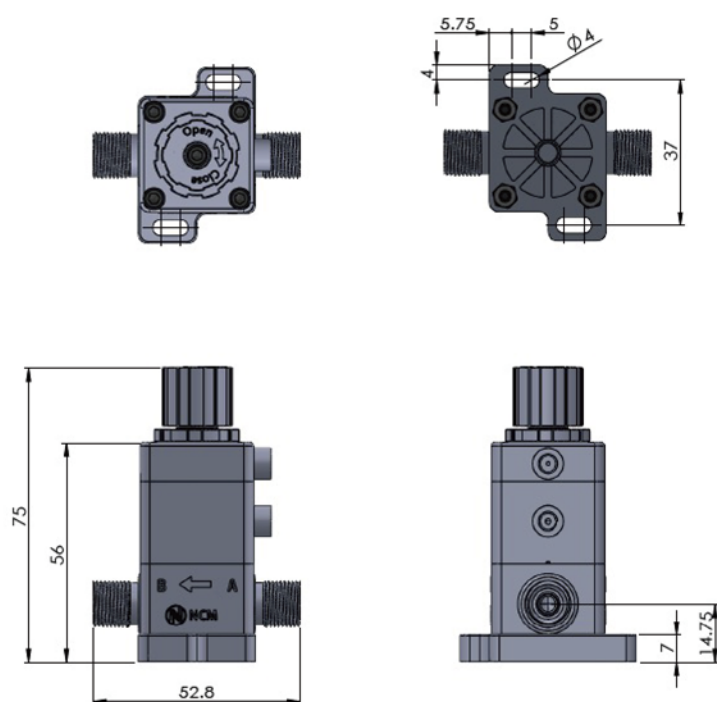
型號Series		NFV02
使用流體Working fluid		藥液、純水、N2氣體、空氣 Chemical liquids, pure water, N2 gas, air
流體溫度Fluid temperature	°C	0~120
耐壓力Proof pressure	MPa	1.0
使用壓力(A→B) Fluid pressure	MPa	0~0.5
使用壓力(B→A) Fluid pressure	MPa	0~0.2
背壓Back pressure	MPa	0~0.2
閥洩漏Valve seat leakage		0(水壓water pressure)
環境溫度 Ambient temperature	°C	0~60
連接方式Connection		OD1/4"配管連接 (Super 300 Pillar一體成型接頭)
流孔徑 Orifice diameter	mm	4
Cv值		0.36
重量Weight	kg	0.07

零件名稱 Parts	材質 Material
本體 Body	PFA
隔膜 Diaphragm	PTFE
底板 Base	PVDF

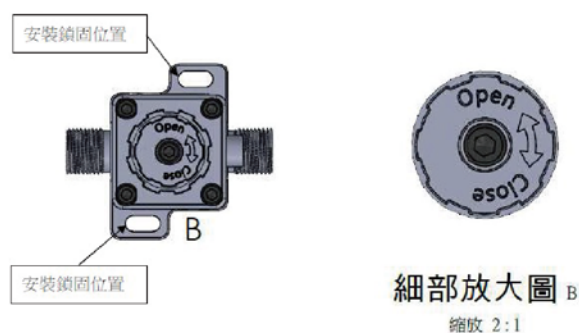


NCM\_NFV02 Series

## 外型尺寸Dimensions



## 安裝方式Installation



# SPECIFICATIONS AND INSTALLATION

藥液用氣動閥  
Pneumatic Valve

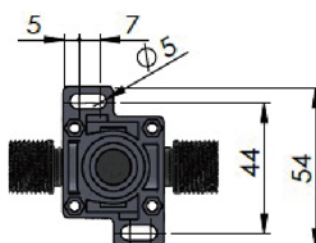
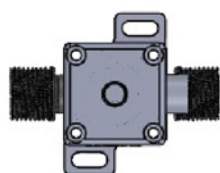
型號Series	NFV03					
使用流體Working fluid	藥液、純水、空氣、N2氣體 Chemical liquids, pure water, N2 gas, air					
流體溫度Fluid temperature	°C	0~120				
耐壓力Proof pressure	MPa	1.0				
使用壓力(A→B) Fluid pressure	MPa	0~0.5				
使用壓力(B→A) Fluid pressure	MPa	0~0.5				
背壓Back pressure	MPa	0~0.5				
閥洩漏Valve seat leakage	0(水壓water pressure)					
環境溫度 Ambient temperature	°C	0~60				
頻率Frequency	30次/min					
連接方式Connection	OD1/4"、3/8"、1/2" 配管連接 S: Super 300 Pillar 一體成型接頭 F: Flaretek 一體成型接頭					
流孔徑 Orifice diameter	mm	02S :4	02F:3	03S:6	03F:6.4	04F:6.4
Cv值		0.47	0.31	1.16	0.93	0.96
操作壓力Operating pressure	MPa	0.35~0.5				
重量Weight	kg	0.14	0.14	0.14	0.15	0.15



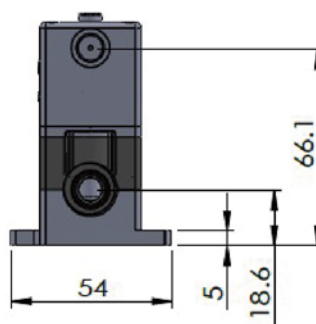
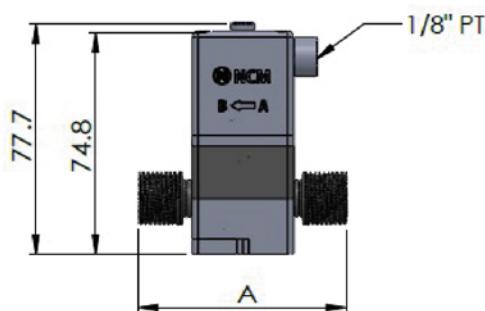
NCM\_NFV03 Series

零件名稱 Parts	材質 Material
驅動部Actuator	PPS
本體 Body	PFA
膜片 Flap	PTFE、PFA
底板 Base	PVDF

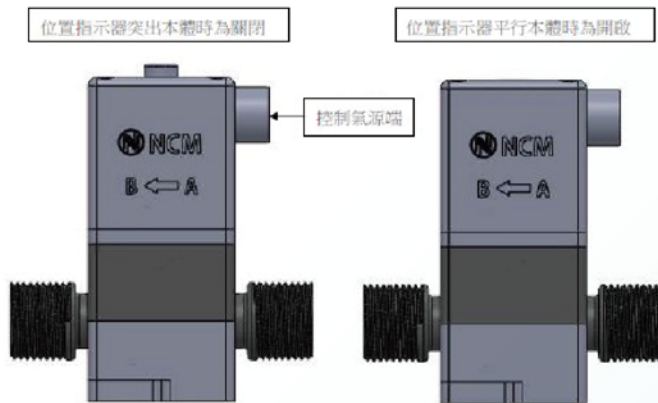
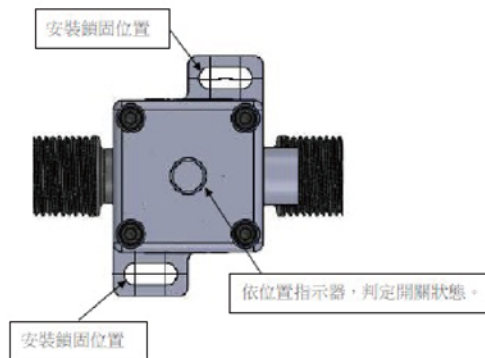
## 外型尺寸 Dimensions



接管方式	A
02S	62.8
02F	86.4
03S	70
03F	91.4
04F	97



## 安裝方式 Installation



# SPECIFICATIONS AND INSTALLATION

## 藥液用手動閥 Manual Valve

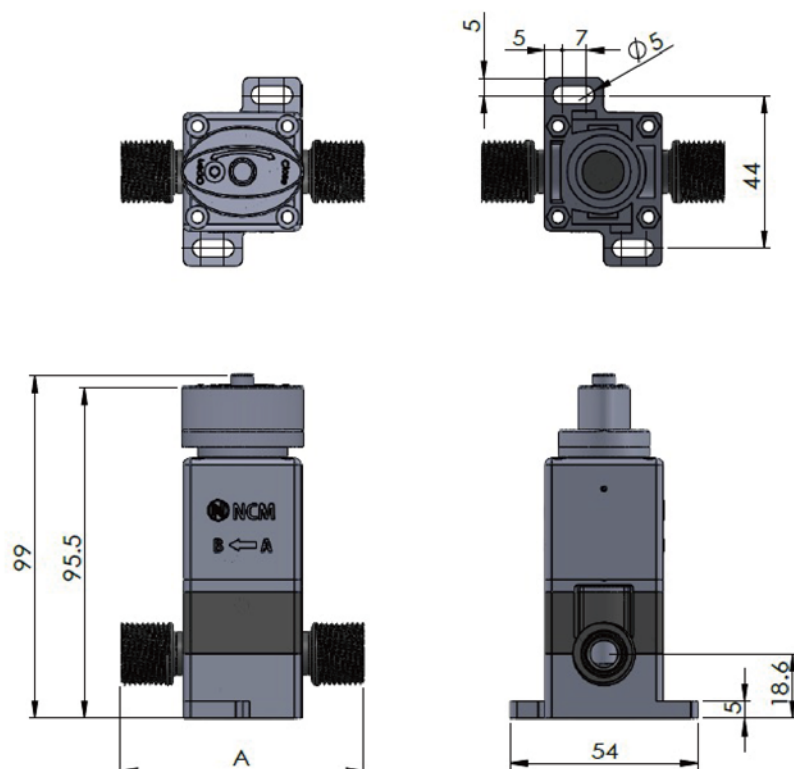
型號Series		NFV03				
使用流體Working fluid		藥液、純水、N2氣體、空氣 Chemical liquids, pure water, N2 gas, air				
流體溫度Fluid temperature	°C	0~120				
耐壓力Proof pressure	MPa	1.0				
使用壓力(A→B) Fluid pressure	MPa	0~0.5				
使用壓力(B→A) Fluid pressure	MPa	0~0.5				
背壓Back pressure	MPa	0~0.5				
閥洩漏Valve seat leakage		0(水壓water pressure)				
環境溫度 Ambient temperature	°C	0~60				
連接方式Connection		OD1/4"、3/8"、1/2"配管連接 S: Super 300 Pillar 一體成型接頭 F: Flaretek 一體成型接頭				
流孔徑 Orifice diameter	mm	02S:4	02F:3	03S:6	03F:6.4	04F:6.4
Cv值		0.47	0.31	1.16	0.93	0.96
重量Weight	kg	0.15		0.15		0.16



NCM\_NFV03 Series

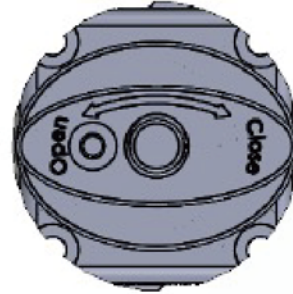
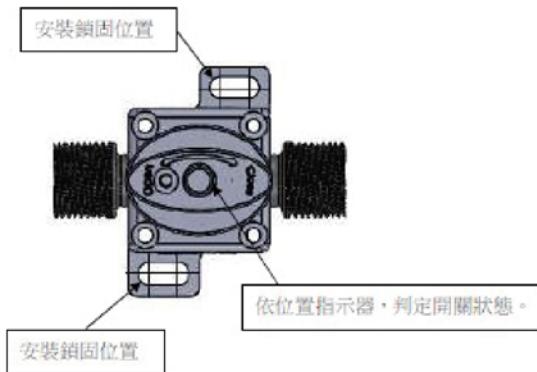
零件名稱 Parts	材質 Material
驅動部Actuator	PPS
本體 Body	PFA
膜片 Flap	PTFE、PFA
底板 Base	PVDF

## 外型尺寸 Dimensions



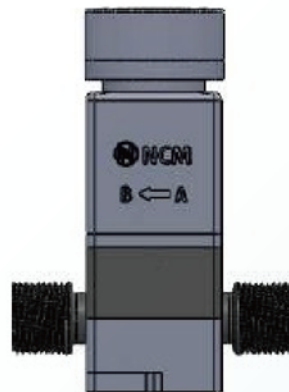
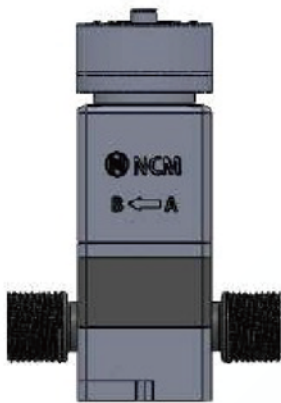
接管方式	A
02S	62.8
02F	86.4
03S	70
03F	91.4
04F	97

## 安裝方式 Installation



位置指示器突出本體時為關閉

位置指示器平行本體時為開啟



# SPECIFICATIONS AND INSTALLATION

藥液用氣動閥  
Pneumatic Valve

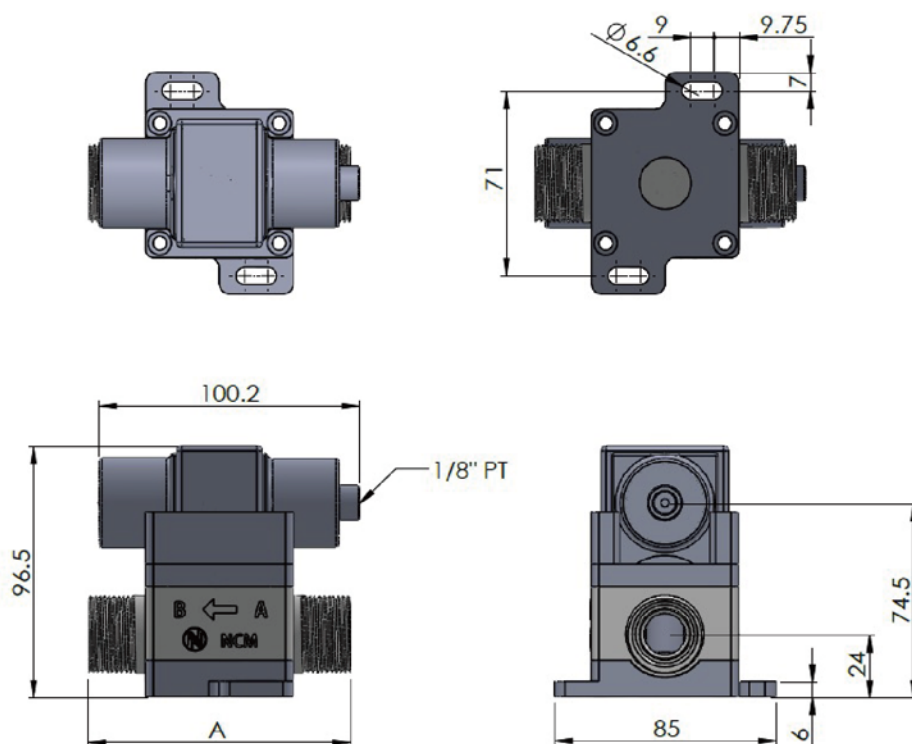
型號Series		NFV06			
使用流體Working fluid		藥液、純水、N2氣體、空氣 Chemical liquids, pure water, N2 gas, air			
流體溫度Fluid temperature	°C	0~120			
耐壓力Proof pressure	MPa	1.0			
使用壓力(A→B) Fluid pressure	MPa	0~0.5			
使用壓力(B→A) Fluid pressure	MPa	0~0.35			
背壓Back pressure	MPa	0~0.5			
閥洩漏Valve seat leakage		0(水壓water pressure)			
環境溫度 Ambient temperature	°C	0~60			
頻率Frequency		30次/min			
連接方式Connection		OD1/2"、3/4"、1"配管連接 S: Super 300 Pillar 一體成型接頭 F: Flaretek 一體成型接頭			
流孔徑 Orifice diameter	mm	04S:10	04F:9.4	06S:16	06F:16
Cv值		2.66	2.28	6.27	6.18
操作壓力Operating pressure	MPa	0.35~0.5			
重量Weight	kg	0.41	0.42	0.48	



NCM\_NFV06 Series

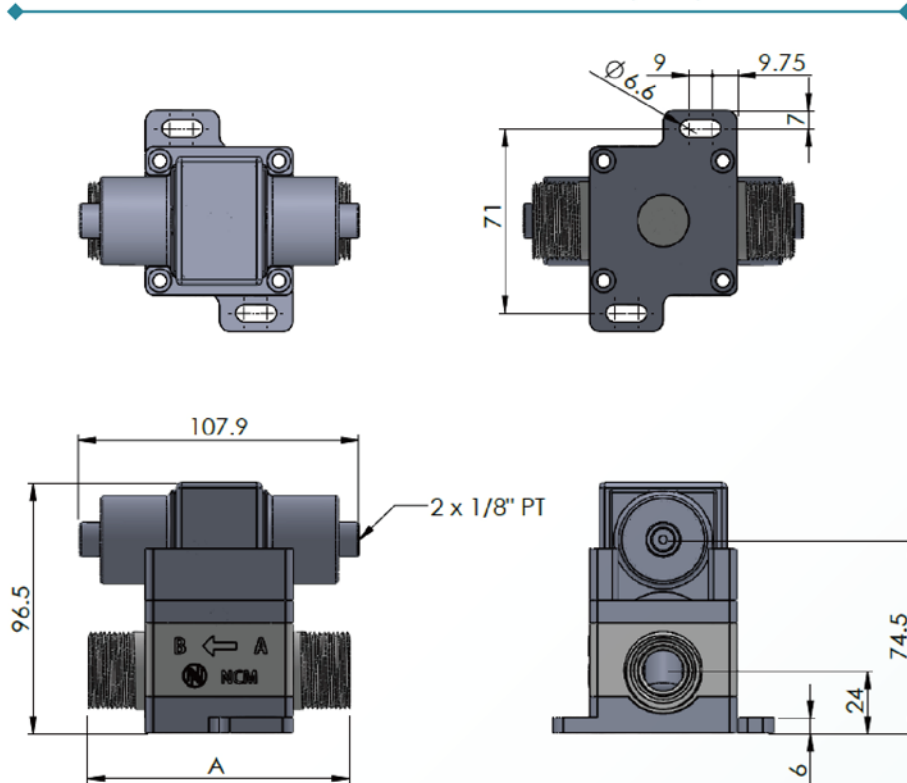
零件名稱 Parts	材質 Material
驅動部Actuator	PPS
本體 Body	PFA
膜片 Flap	PTFE、PFA
底板 Base	PVDF

## 外型尺寸 Dimensions(NC/NO)

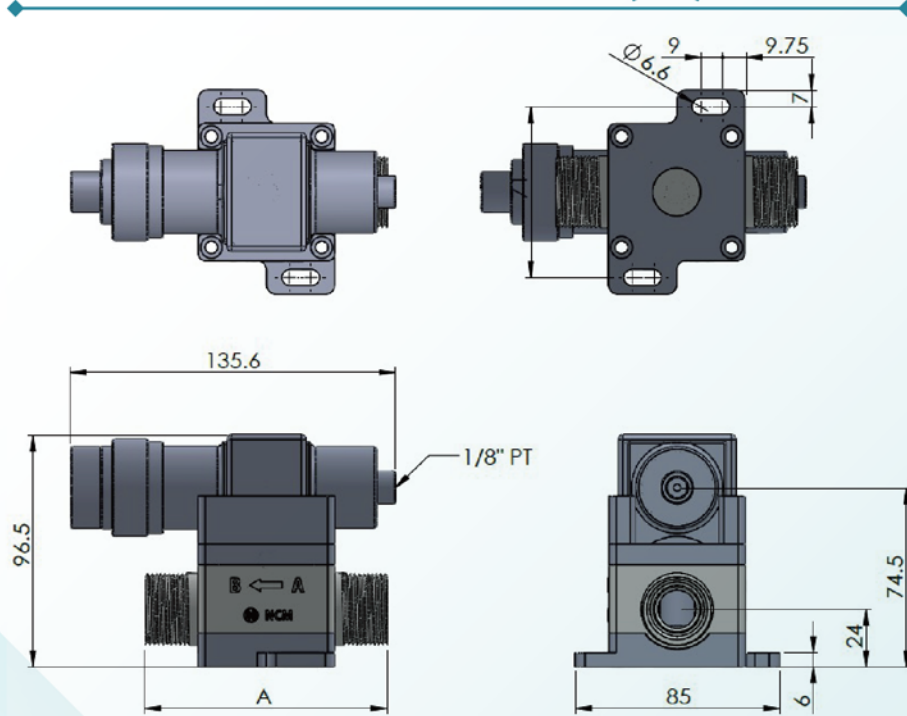


接管方式	A
04S	92
04F	119
06S	101
06F	126
08F	132

外型尺寸 Dimensions(DA)



外型尺寸 Dimensions(RC)



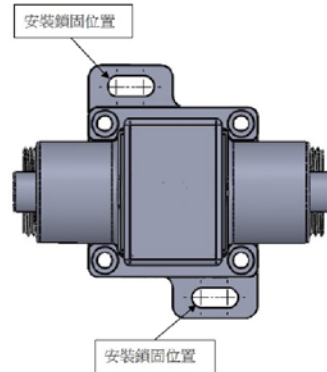
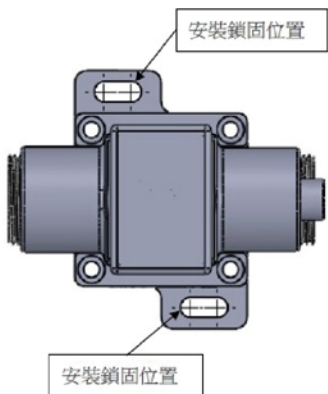
接管方式	A
04S	92
04F	119
06S	101
06F	126
08F	132

# SPECIFICATIONS AND INSTALLATION

藥液用氣動閥  
Pneumatic Valve

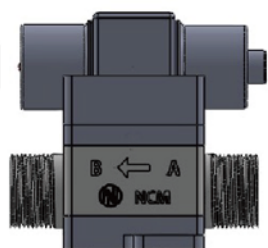
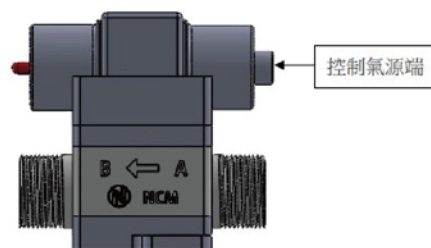
## 安裝方式 Installation (NC/NO)

## 安裝方式 Installation (DA)



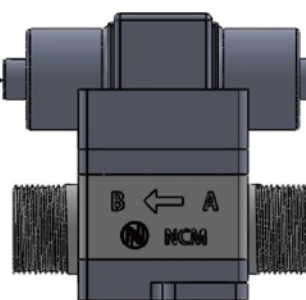
位置指示器突出本體時為開啟

位置指示器平行本體時為關閉

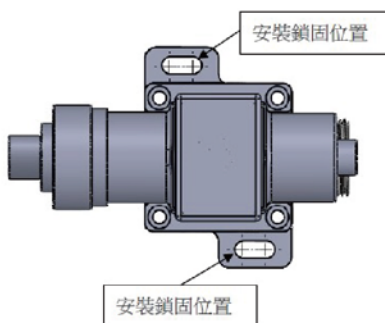


氣源端-關閉

氣源端-開啟

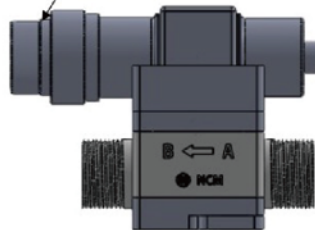
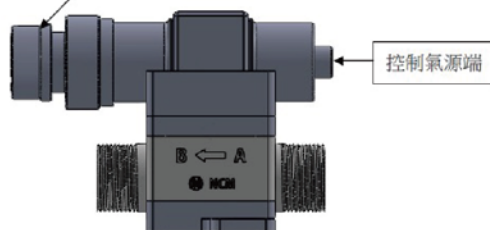


## 安裝方式 Installation (RC)



Handle 突出時為開啟

Handle 平行時為關閉



# SPECIFICATIONS AND INSTALLATION

藥液用手動閥  
Manual Valve

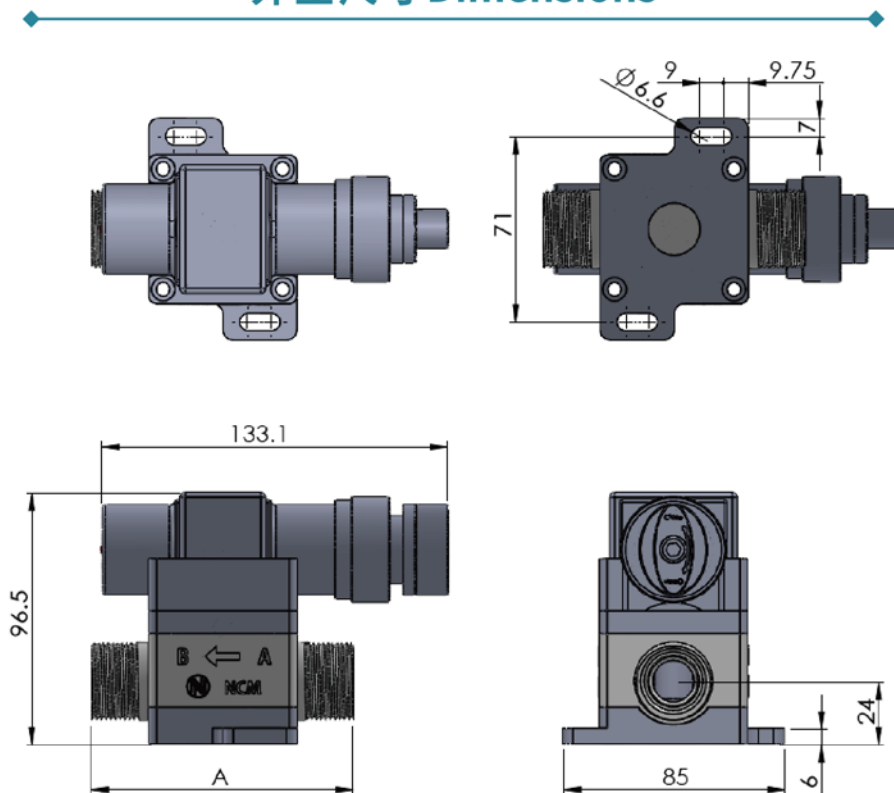
型號Series		NFV06				
使用流體Working fluid		藥液、純水、空氣、N2氣體 Chemical liquids, pure water, N2 gas, air				
流體溫度Fluid temperature	°C	0~120				
耐壓力Proof pressure	MPa	1.0				
使用壓力(A→B) Fluid pressure	MPa	0~0.5				
使用壓力(B→A) Fluid pressure	MPa	0~0.35				
背壓Back pressure	MPa	0~0.5				
閥洩漏Valve seat leakage		0(水壓water pressure)				
環境溫度 Ambient temperature	°C	0~60				
連接方式Connection		OD1/2"、3/4"、1"配管連接 S: Super 300 Pillar 一體成型接頭 F: Flaretek 一體成型接頭				
流孔徑 Orifice diameter	mm	04S:10	04F:9.4	06S:16	06F:16	08F:16
Cv值		2.66	2.28	6.27	6.18	6.5
重量Weight	kg	0.47		0.48		0.55



NCM\_NFV06 Series

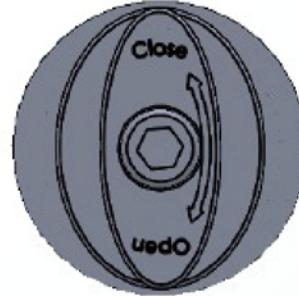
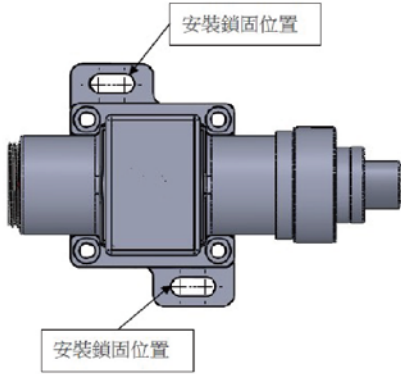
零件名稱 Parts	材質 Material
驅動部Actuator	PPS
本體 Body	PFA
膜片 Flap	PTFE、PFA
底板 Base	PVDF

## 外型尺寸 Dimensions



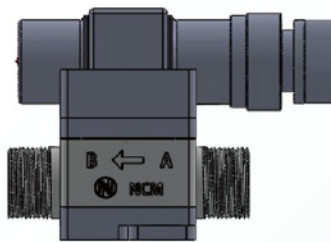
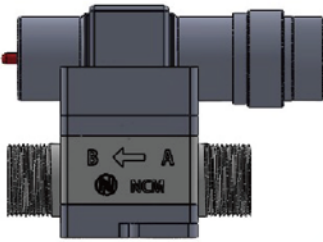
接管方式	A
04S	92
04F	119
06S	101
06F	126
08F	132

安裝方式 Installation



位置指示器突出本體時為開啟

位置指示器平行本體時為關閉



# SPECIFICATIONS AND INSTALLATION

藥液用氣動閥  
Pneumatic Valve

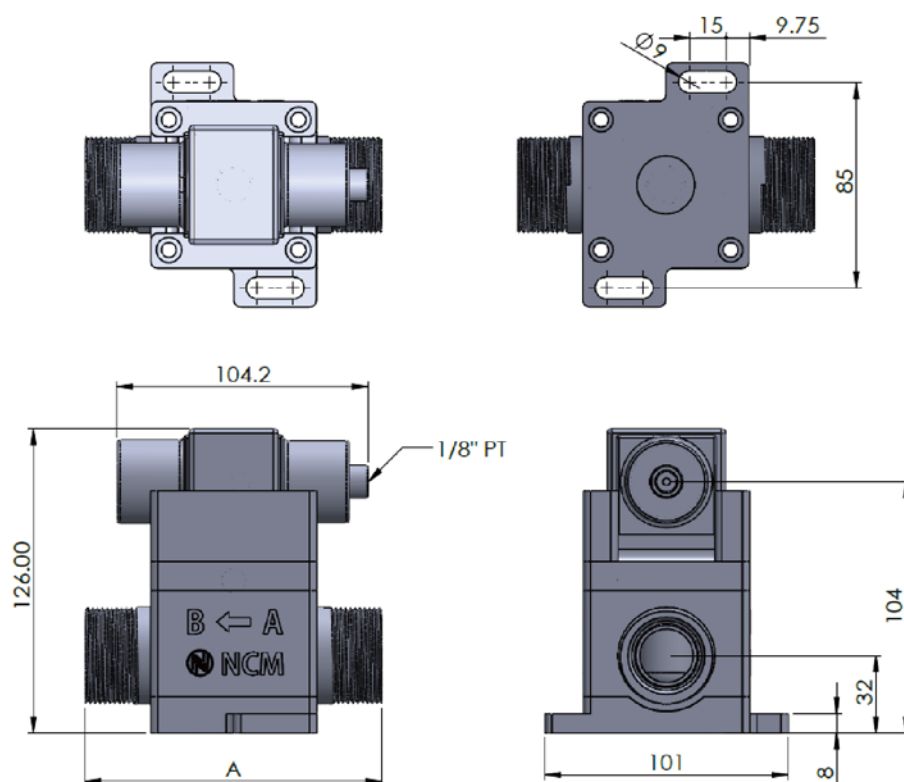
型號Series	NFV08	
使用流體Working fluid	藥液、純水、N2氣體、空氣 Chemical liquids, pure water, N2 gas, air	
流體溫度Fluid temperature	°C	0~80
耐壓力Proof pressure	MPa	1.0
使用壓力(A→B) Fluid pressure	MPa	0~0.5
使用壓力(B→A) Fluid pressure	MPa	0~0.3
背壓Back pressure	MPa	0~0.5
閥洩漏Valve seat leakage	0(水壓water pressure)	
環境溫度 Ambient temperature	°C	0~60
頻率Frequency	20次/min	
連接方式Connection	OD1"配管連接 S: Super 300 Pillar 一體成型接頭 F: Flaretek 一體成型接頭	
流孔徑 Orifice diameter	mm	08S: 22      08F: 22
Cv值		11.8      11.8
操作壓力Operating pressure	MPa	0.35~0.5
重量Weight	kg	0.74



NCM\_NFV08 Series

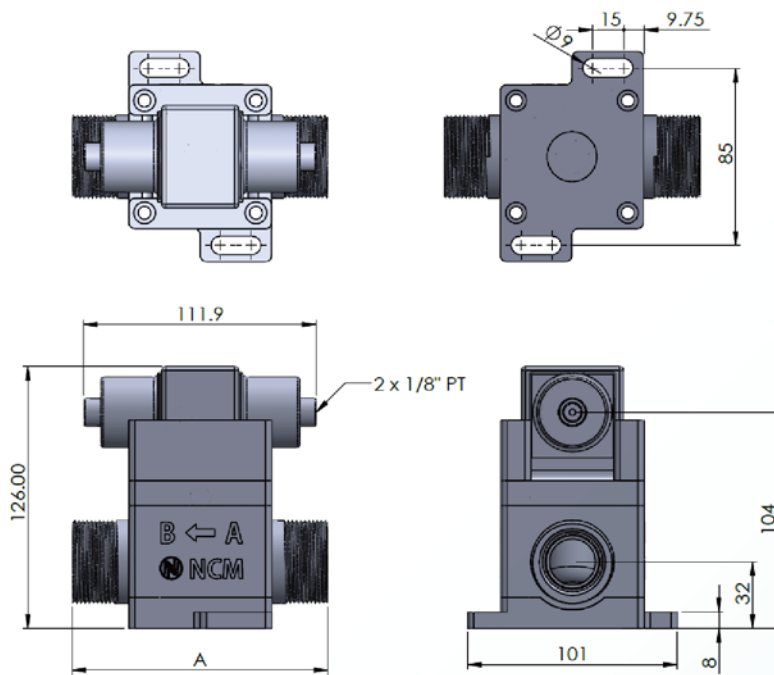
零件名稱 Parts	材質 Material
驅動部Actuator	PPS
本體 Body	PFA
膜片 Flap	PTFE、PFA
底板 Base	PVDF

## 外型尺寸 Dimensions(NC/NO)

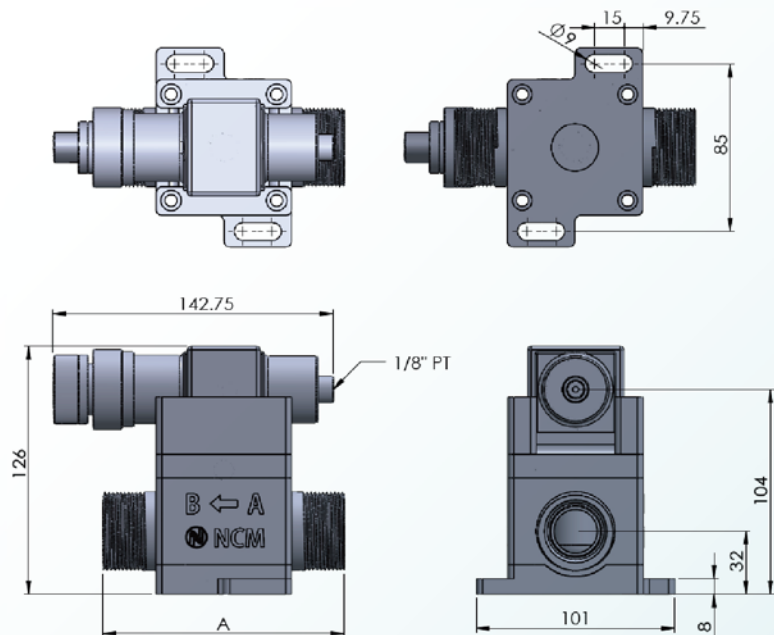


接管方式	A
08S	123
08F	147

外型尺寸Dimensions(DA)

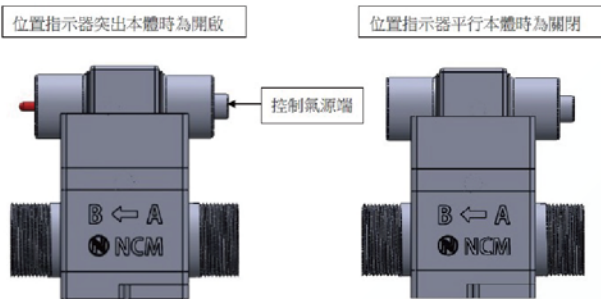
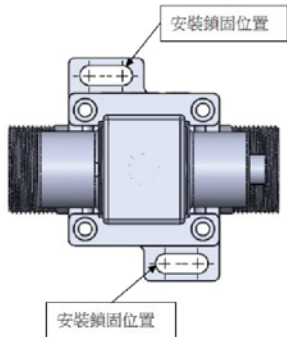


外型尺寸Dimensions(RC)

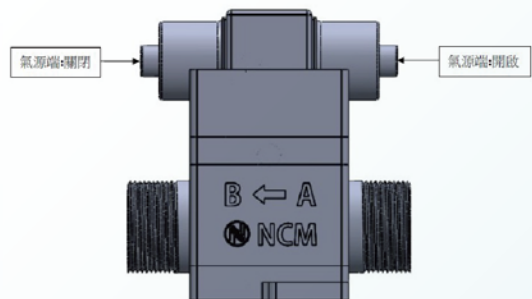
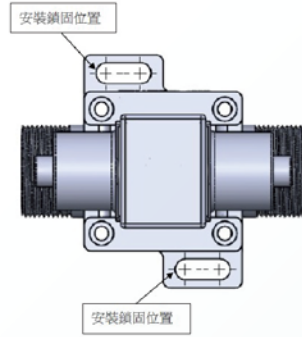


接管方式	A
08S	123
08F	147

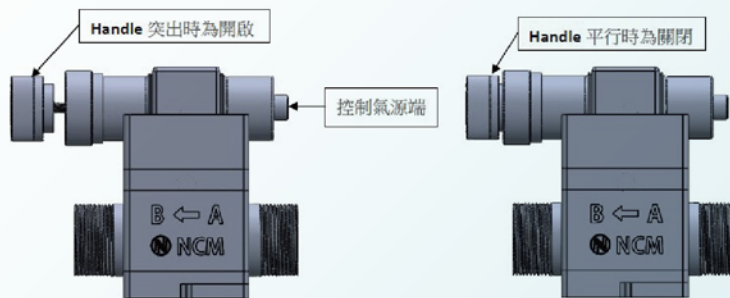
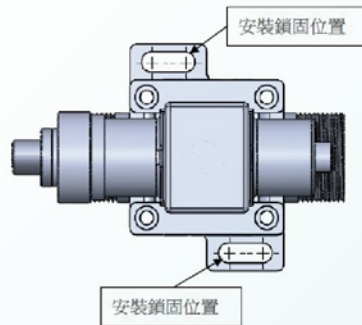
安裝方式 Installation (NC/NO)



安裝方式 Installation (DA)



安裝方式 Installation (RC)



# SPECIFICATIONS AND INSTALLATION

藥液用手動閥  
Manual Valve

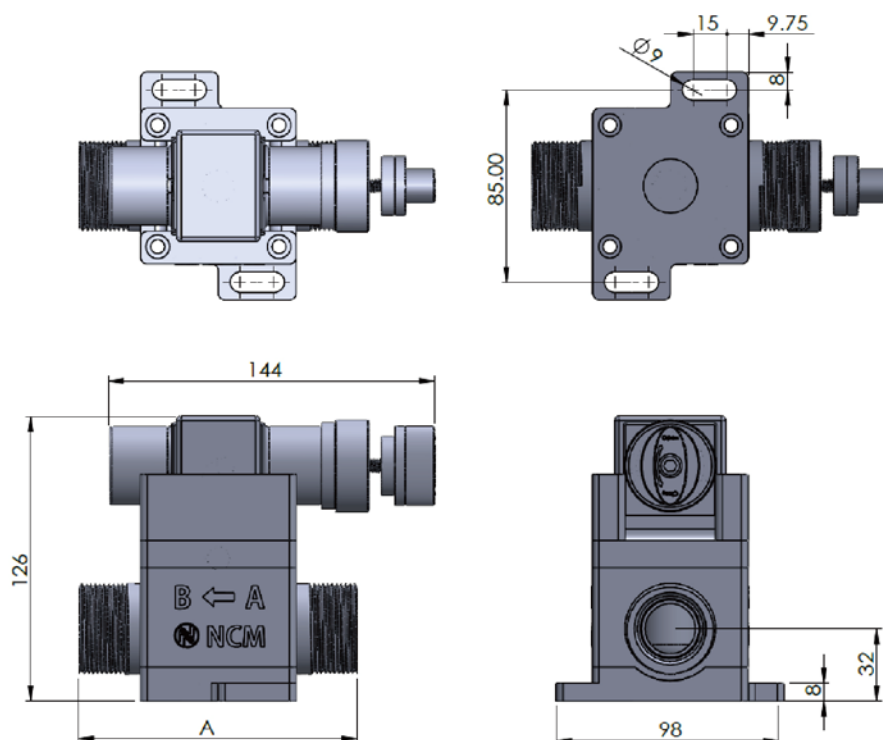
型號Series		NFV08	
使用流體Working fluid		藥液、純水、空氣、N2氣體 Chemical liquids, pure water, N2 gas, air	
流體溫度Fluid temperature	°C	0~120	
耐壓力Proof pressure	MPa	1.0	
使用壓力(A→B) Fluid pressure	MPa	0~0.5	
使用壓力(B→A) Fluid pressure	MPa	0~0.35	
背壓Back pressure	MPa	0~0.5	
閥洩漏Valve seat leakage		0(水壓water pressure)	
環境溫度 Ambient temperature	°C	0~60	
連接方式Connection		OD1"配管連接 S: Super 300 Pillar 一體成型接頭 F: Flaretek 一體成型接頭	
流孔徑 Orifice diameter	mm	08S : 22	08F : 22
Cv值		11.8	11.8
重量Weight	kg	0.8	



NCM\_NFV08 Series

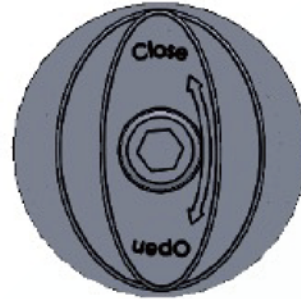
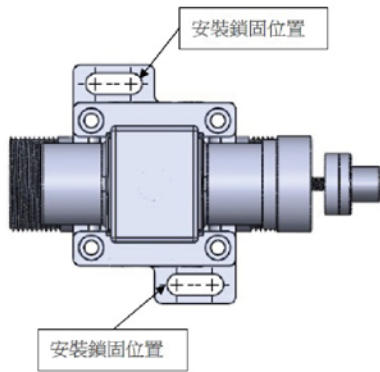
零件名稱 Parts	材質 Material
驅動部Actuator	PPS
本體 Body	PFA
膜片 Flap	PTFE、PFA
底板 Base	PVDF

## 外型尺寸 Dimensions

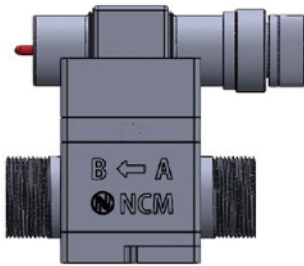


接管方式	A
08S	123
08F	147

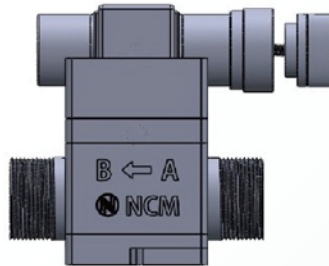
安裝方式 Installation



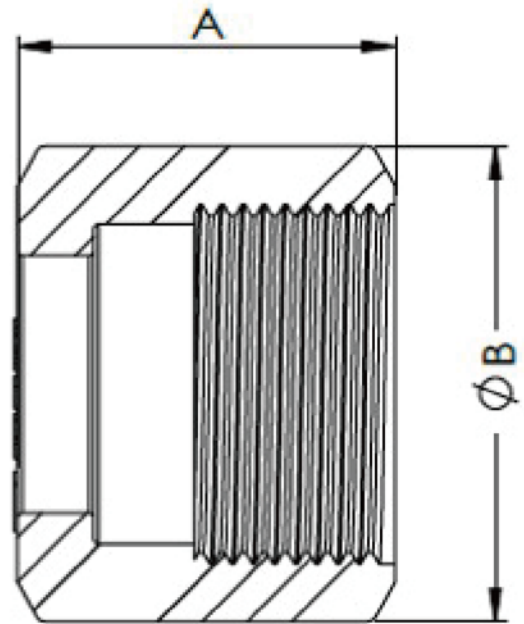
位置指示器突出本體時為開啟



位置指示器平行本體時為關閉



### NCM OWN PRODUCT



### SPEC. OF NCM 1" Flaretek NUT\_PVDF

Part No.	Tube O.D.	A	B
N-08F-P03	1"	37.8mm	47.6mm

# NANOCLEAN

## 掌控流體 精確流動

### CONTACT US

---

2F.-1, No. 85, Sec. 3, Huanbei Rd., Zhubei City, Hsinchu County 302047, Taiwan

 03-5557869

 <https://www.ncmtw.com>

 [service@ncmtw.com](mailto:service@ncmtw.com)

